

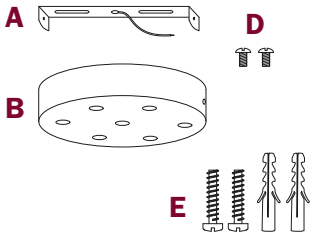
art KRM577...
+ SERM...

SE IL CAVO FLESSIBILE ESTERNO DI QUESTO APPARECCHIO VIENE DANNEGGIATO DEVE ESSERE SOSTITUITO DAL COSTRUTTORE O DAL SUO SERVIZIO ASSISTENZA O DA PERSONALE QUALIFICATO EQUIVALENTE AL FINE DI EVITARE PERICOLI

IF THE EXTERNAL FLEXIBLE CABLE OF THIS LUMINAIRE IS DAMAGED, IT SHALL BE EXCLUSIVELY REPLACED BY THE MANUFACTURER OR HIS SERVICE AGENT OR A SIMILAR QUALIFIED PERSON IN ORDER TO AVOID HAZARDS



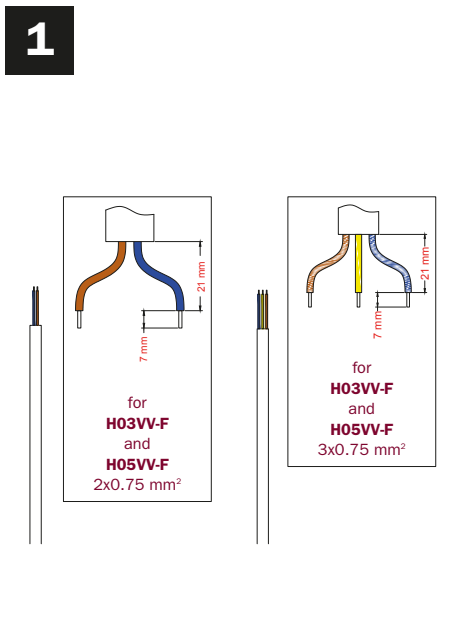
KRM577...



SERM...



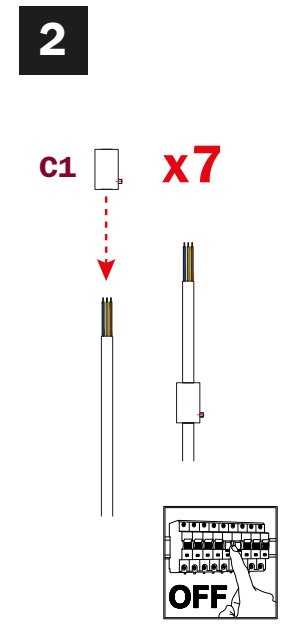
1



for H03VV-F and H05VV-F 2x0.75 mm²

for H03VV-F and H05VV-F 3x0.75 mm²

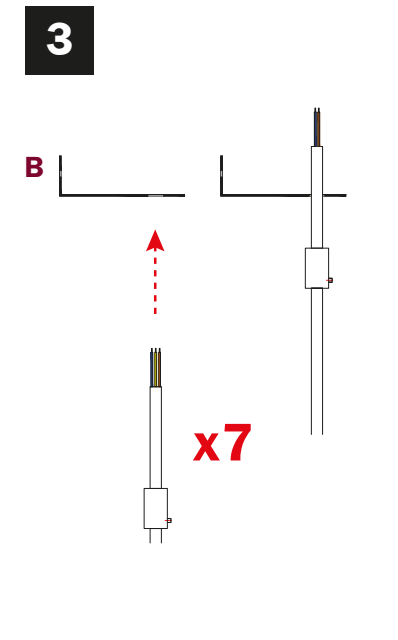
2



C1 x7

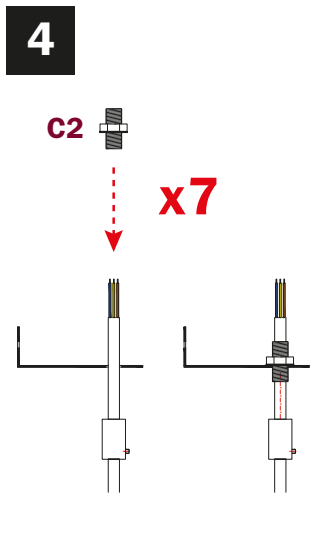
OFF

3



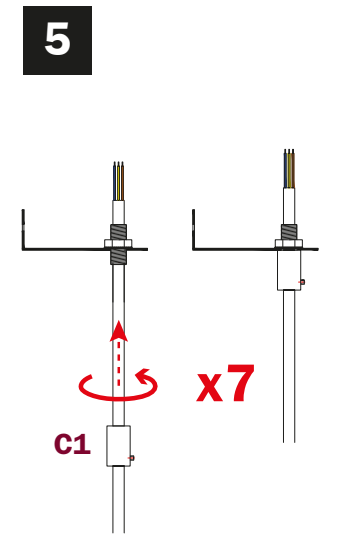
B x7

4



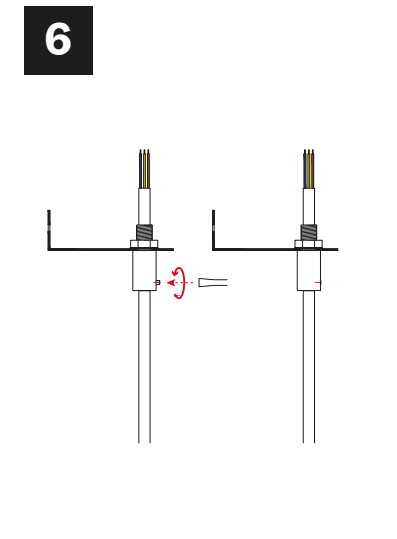
C2 x7

5

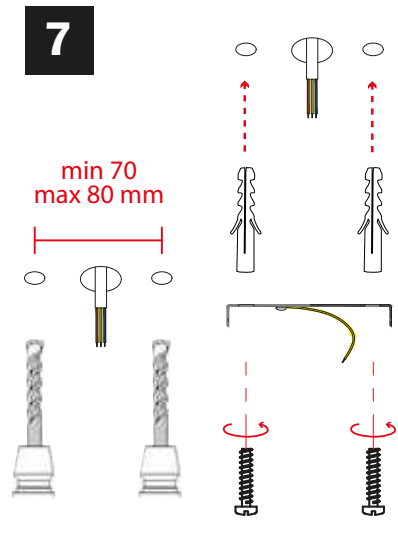


C1 x7

6



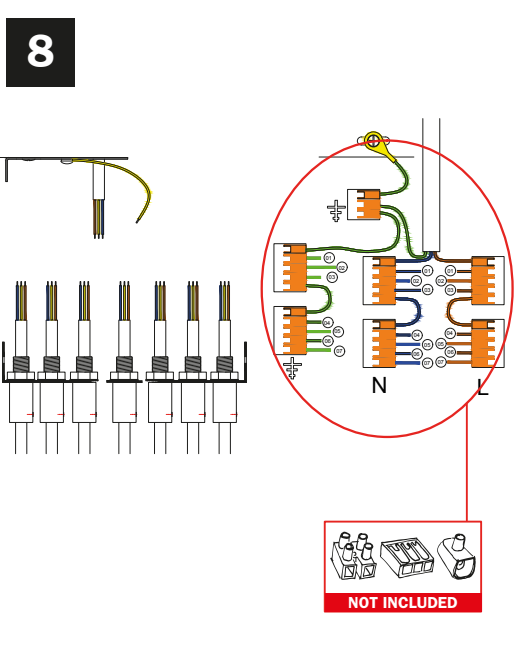
7



min 70 max 80 mm

x7

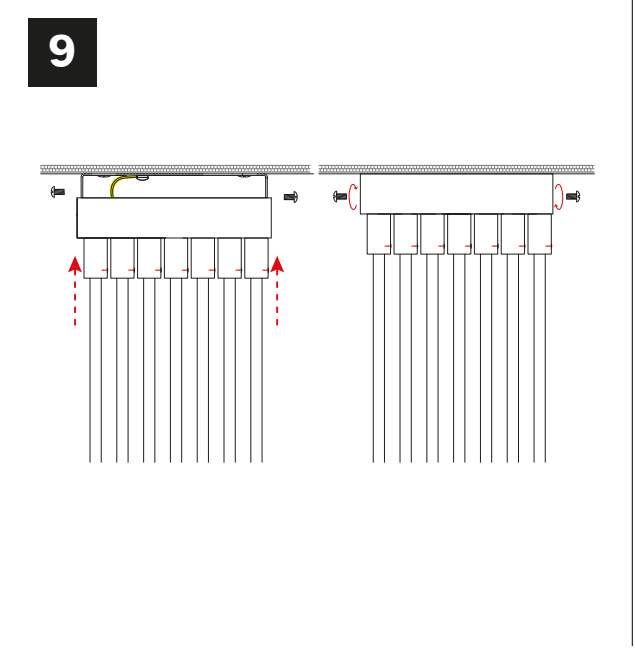
8



N L

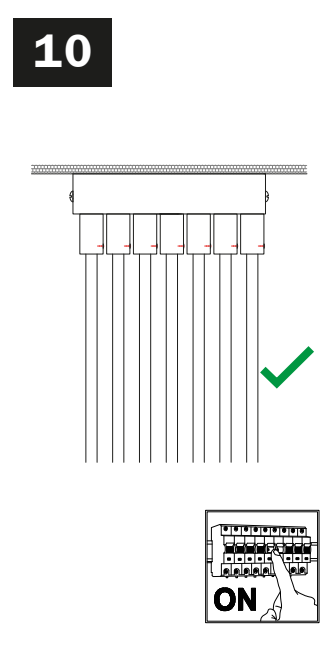
NOT INCLUDED

9



x7

10



ON